

JOINTS GTA B 2000 30/50

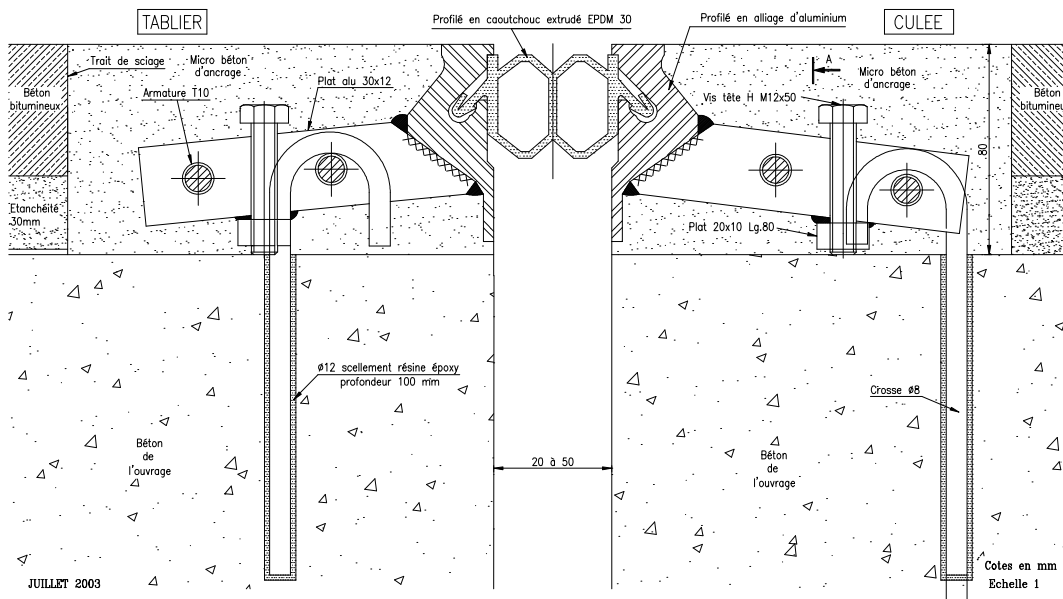
Les joints GTA B 2000 30/50 sont du type à hiatus, posés en feuillure, ancrés à la structure de l'ouvrage par un micro béton et des crosses scellées dans le béton de l'ouvrage.

Les souffles disponibles sont de : 30 et 50 mm.

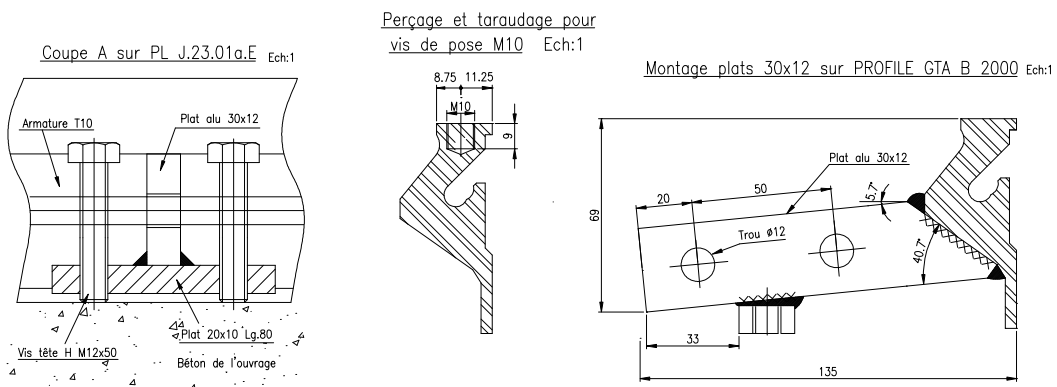
Les profilés GTA B 2000 sont en aluminium de longueur 3 ou 4 ml.

Le micro béton hydraulique de centrale, en sacs pré dosés, ou en micro béton de résine L'étanchéité est assurée par un profilé EPDM 30 ou EPDM 50.

Coupe du joint GTA B 2000 30/50



Détails du joint GTA B 2000



IMPLANTATION DES USINAGES PROFILS GTA B 2000 de 4.05 mètres et plat 30x12 (P)

