

JOINTS GTX

Les joints GTX sont du type à peignes en aluminium en porte à faux, posés en réservation sur châssis métalliques, ancrés à la structure de l'ouvrage par des vis et des douilles en fonte.

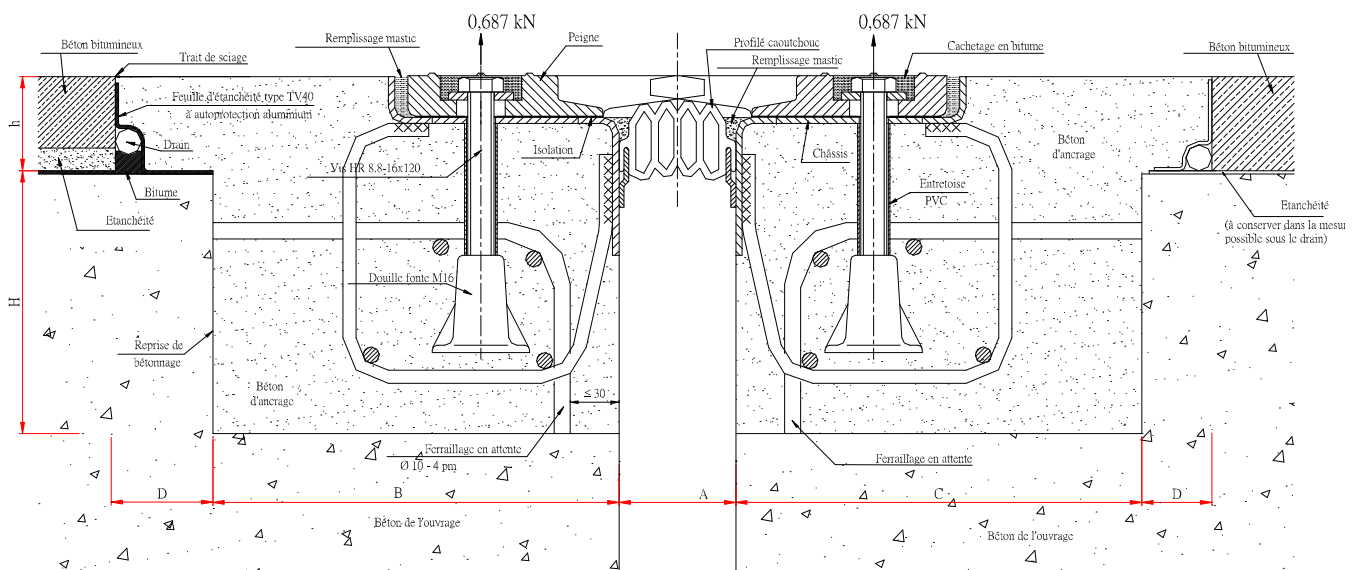
Les souffles disponibles sont de : 80 et 125 mm.

Les peignes sont en aluminium de longueur 0,50 ml.

Les vis de fixation sont en acier HR Ø 16 x 120, avec ancrages par douilles en fonte.

L'étanchéité est assurée par un profilé EPDM 80 ou EPDM 125.

Coupe du joint GTX 80



Vue en perspective du joint GTX 80

